



SZR/PPZ 2-5W

tester układów automatyki SZR/PPZ

Tester może być wykorzystany do sprawdzenia szaf automatów SZR/PPZ i pojedynczych automatów pracujących w polach rozdzielnic nN i SN oraz do testów funkcjonalnych przed uruchomieniem obietowym. Budowa oraz połączenia wewnętrzne pozwalają na sprawdzenie działania wszystkich wejść dwustanowych, a także wyjść sterujących sterownika SZR/PPZ typu SO-52v11-eMSZR produkcji MIKRONIKA.

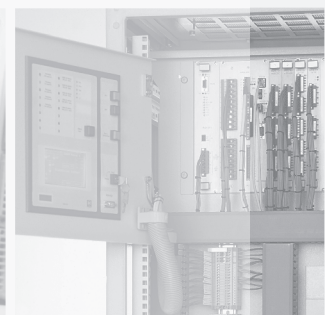
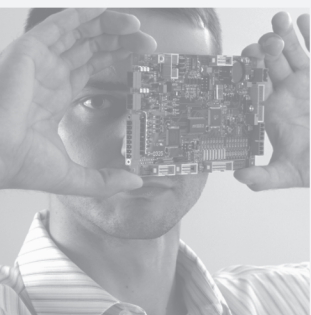
Przy pomocy testera można dokonać sprawdzenia poprawności funkcjonalnych automatu, w tym całego spektrum typów przełączeń. Po dostosowaniu kabli przyłączowych (opcjonalnie dostarczanych wraz z testerem) może współpracować z automatami SZR/PPZ innych producentów.

Konstrukcja testera umożliwia pracę autonomiczną uzyskaną przez wypracowanie własnych napięć w zabudowanych zasilaczach i transformatorach jak również do pracy z zewnętrznym źródłem napięć (np. wymuszalnikiem trójfazowym).

Podstawowe parametry Testera SZR/PPZ:

- maksymalna ilość testowanych wyłączników: 5
- zadajniki stanów w postaci przycisków bistabilnych lub monostabilnych
- sygnalizacja stanu przycisku za pomocą podświetlenia LED
- możliwość symulacji przesunięcia fazowego napięć zasilających
- możliwość symulacji nieudanego sterowania wyłącznikiem
- możliwość dostosowania do współpracy z napięciami 24, 48, 110 lub 220V DC

Podstawowym przeznaczeniem dla testera układów automatyki SZR/PPZ jest sprawdzenie poprawności działania automatów SZR/PPZ.

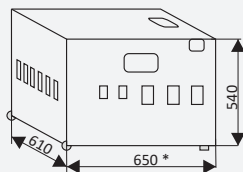


Budowa

Tester SZR/PPZ zbudowany jest z dwóch osobnych wolnostojących urządzeń: SZR/PPZ 2-5W oraz SZR/PPZ 2-5W_E.

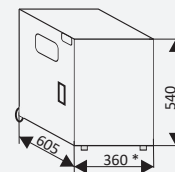
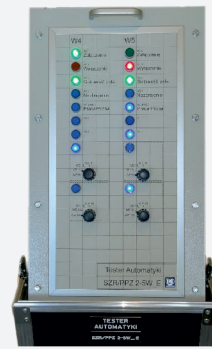
SZR/PPZ 2-5W

SZR/PPZ 2-5W – samodzielne urządzenie podstawowe, w którym zabudowane zostały transformatory, zasilacze, zabezpieczenia, przekaźniki oraz pulpit z przełącznikami i przyciskami. Umożliwia ono sprawdzenie automatyki SZR/PPZ dla układów dwu- i trójwyłącznikowych.



SZR/PPZ 2-5W_E

SZR/PPZ 2-5W_E – niesamodzielne urządzenie dodatkowe umożliwiające sprawdzenie układów cztero i pięć wyłącznikowych, wyposażone w przekaźniki oraz pulpit z przełącznikami i przyciskami. Do prawidłowej pracy urządzenie to należy podłączyć do sterownika SZR/PPZ 2-5W.



*) Uwaga! Podane wymiary nie uwzględniają złączy zewnętrznych i kółek wychodzących poza obrys obudowy.

Wymiary

Tester jest montowany w obudowach Case-Pack w technologii Flight Case. Obudowa jest dobierana indywidualnie do zamówień Klienta.

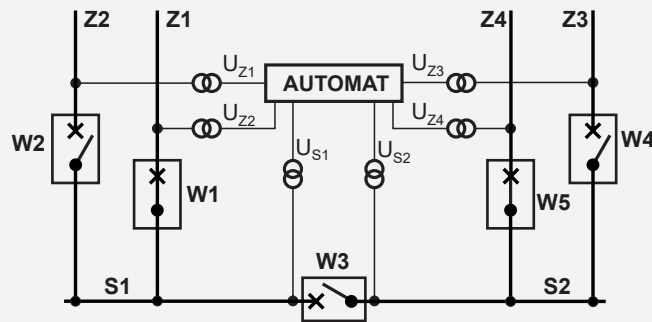
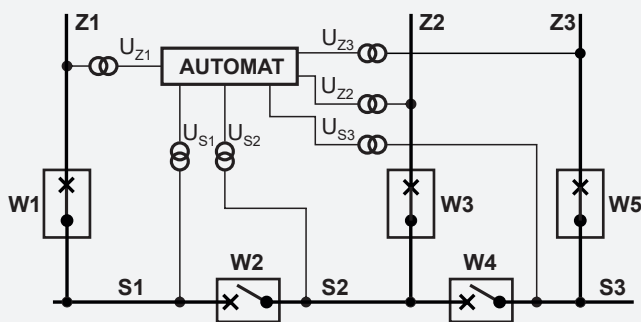
Masa urządzenia:

- SZR-PPZ 2-5W 47,7 kg
- SRZ-PPZ 2-5W_E 22,3 kg

Realizowanie automatyki SZR/PPZ

Wykonanie 1 - standardowe

Wykonanie 2



Klucz zamówień

Standardowe wykonanie zawiera 3 zasilania i 2 sprzęgła. Istnieje możliwość zmiany konfiguracji zgodnie z życzeniem klienta dla dowolnego układu 5 wyłączników.

W przypadku składania zamówienia standardowego należy podać:

- znamionowe napięcie sygnalizacyjne i sterownicze 24V, 48V, 110V, 220V DC
- długość przewodów połączeniowych ze sterownikiem (standardowo 2m)
- czy tester ma zawierać przewody do połączenia z zabudowanym w szafie sterownikiem automatyki zakończone opisanymi tulejkami (przewody o 1m dłuższe od przewodów do sterownika)

Przykład zamówienia:

Tester SZR/PPZ 2-5W na napięcie 220V DC, dodatkowe przewody, długość przewodów 4m.

SZR/PPZ 2-5W/220VDC/P/4